

CONCEPT IGBT ゲートドライバ使用時の静電放電 (ESD) 回避



はじめに

電子デバイスの取り扱いすべては、規格 IEC 60747-1 によって定められている静電気の影響を受けやすいデバイスの保護に関する特定の手順に従う必要があります。CONCEPT ゲートドライブ ユニットの、それに従って取り扱ってください。

このアプリケーション ノートでは取り扱い中の ESD 防止のための最小要件及びすべての CONCEPT ゲートドライブ デバイスの組み立てについて説明します。CONCEPT 製品は MOSFET や IGBT モジュールと同様に静電放電 (ESD) の影響を受ける場合があります。

IGBT ゲートドライバの構造

CONCEPT ゲートドライバは SCALE™ (SCALE™-1、SCALE™-2) シリーズの高集積 ASIC チップセットに基づいています。ASIC チップセットはそれぞれバイポーラ (SCALE-1) 及び CMOS (SCALE-2) 技術に基づいています。これら自身の静電気に対する保護には限界があります。このため、ESD の適切な取り扱いは、正常動作や高い信頼性を保証する上で必要不可欠です。

図 1 では、チップセットの直接入力及び出力信号を含む、SCALE-2 ゲートドライバ コア 2SC0108T の回路図を示しています。

高電圧側及び低電圧側のすべてのドライバ ピンは直接 SCALE-2 チップセットに接続されます。チップセットに ESD 保護が内蔵されていても、実際には制限があります。ASIC は過剰な ESD に耐えることができません。静電放電に関して注意深く取り扱う必要があります。

アプリケーションノート

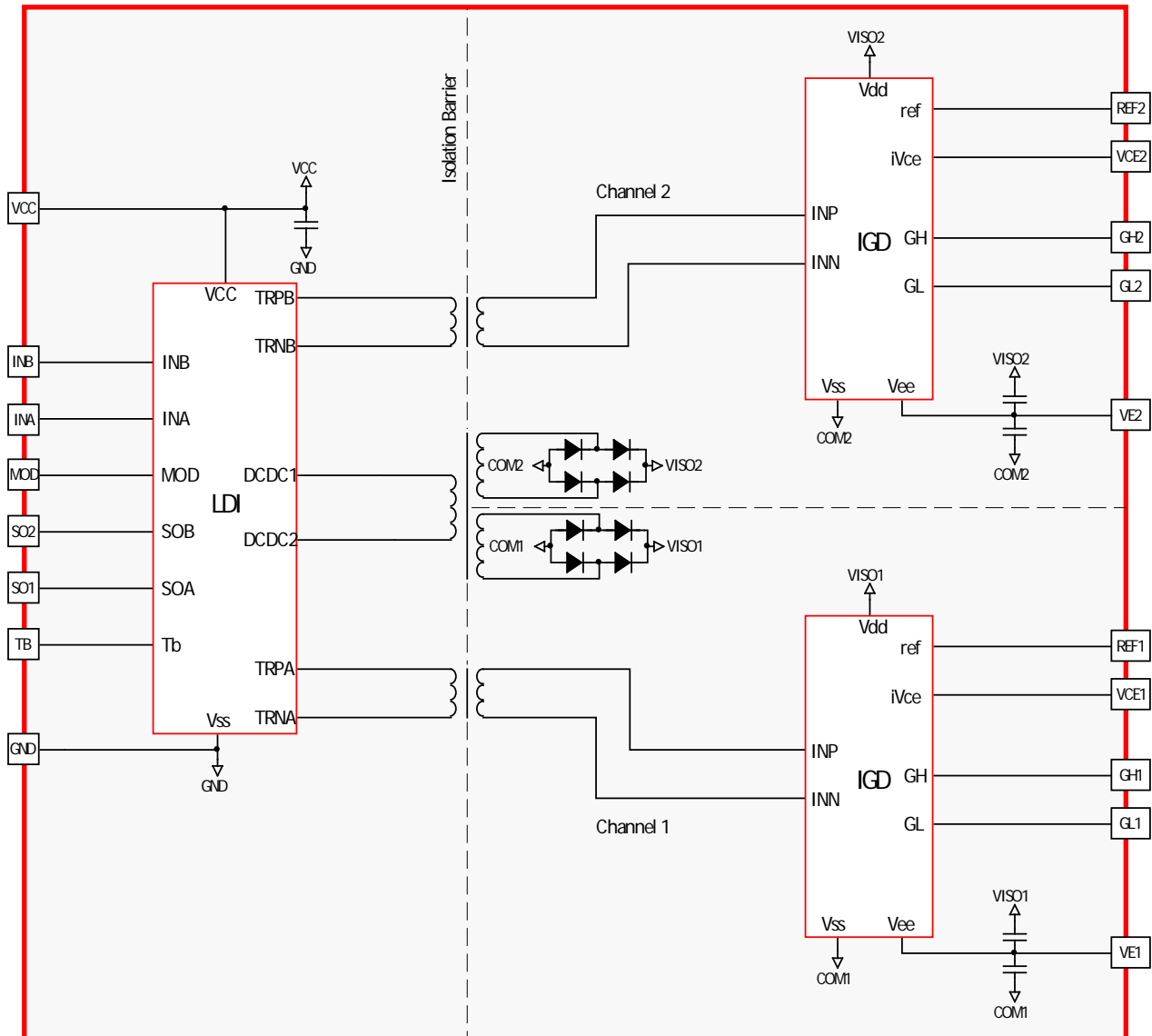


図1 ゲートドライバコア2SC0108Tの回路図

全体的な ESD 要件

全体的な ESD 保護は、ゲートドライバの故障の可能性を防ぐために開梱検査からすべての中間ステーションを含む最終組み立てまで必要です。ESD 保護は設計業務の際にも考慮する必要があります。CONCEPT 製品データシートの「安全に関する注意事項」も参照してください。

必要な ESD 保護には以下を含みます。

- ゲートドライバに直接触れる従業員は ESD リストストラップまたはアースに接続された金属バンドの ESD リストストラップ (図 2) を使用する必要があります。または、ESD ヒールストラップを使用することもできます。更に良いのは、ESD シューズ (図 3) を ESD フロアで使用することです。
- 作業場所、特にテーブル、椅子、保管ステーションは、工具、特に半田付け装置、ドライバ等と同様に、ESD 規格に従ったものである必要があります。図 2 も参照してください。
- ドライバを包装したり保管する場合のパッケージ用品は ESD 規格に従ったものである必要があります。

アプリケーション ノート

このノートで説明する ESD 保護なしに CONCEPT ゲート ドライバ製品を取り扱うことや触れることをしないでください。この条件を無視すると、ゲートドライバの故障を引き起こしたり製品の信頼性を低減させます。

CONCEPT が使用するパッケージ用品が信頼できる ESD 保護を提供することをご留意ください。



図2 ESD ドライバー及び ESD リストストラップ



図3 ESD ヒールストラップ(左)と ESD シューズ(右)

アプリケーション ノート

免責条項

ここに記載する声明、技術情報及び推奨事項は、この書面の作成時点において最も正確と判断されるものです。技術情報に含まれるすべてのパラメータ、数字、値その他の技術データは、関連の技術標準があればそれに従って計算され、当社の最良の知識として決定されたものです。これらは、仮定または一般的に適用する必要のない動作条件に基づいていることがあります。ここに記載する声明、技術情報及び推奨事項の正確性または完全性に関する表明または保証は、明示的、黙示的に関わらず、除外します。声明、技術情報、推奨事項、伝えられる見解の正確性または充分性に関していかなる責任も負いません。また、そこから生じるいかなる人物による直接的、間接的または結果的な損失や損害についてのいかなる法的責任も明確に放棄されています。

メーカー

CT-Concept Technologie GmbH
Power Integrations の子会社
Johann-Renfer-Strasse 15
2504 Biel-Bienne
Switzerland

電話 +41 - 32 - 344 47 47
ファックス +41 - 32 - 344 47 40

電子メール Info@IGBT-Driver.com
インターネット www.IGBT-Driver.com

2013 CT-Concept Technologie GmbH - Switzerland.
当社は事前の通告なしで任意の技術的変更を加える権利を有しています。

All rights reserved.
2.0 版 2014-04-28