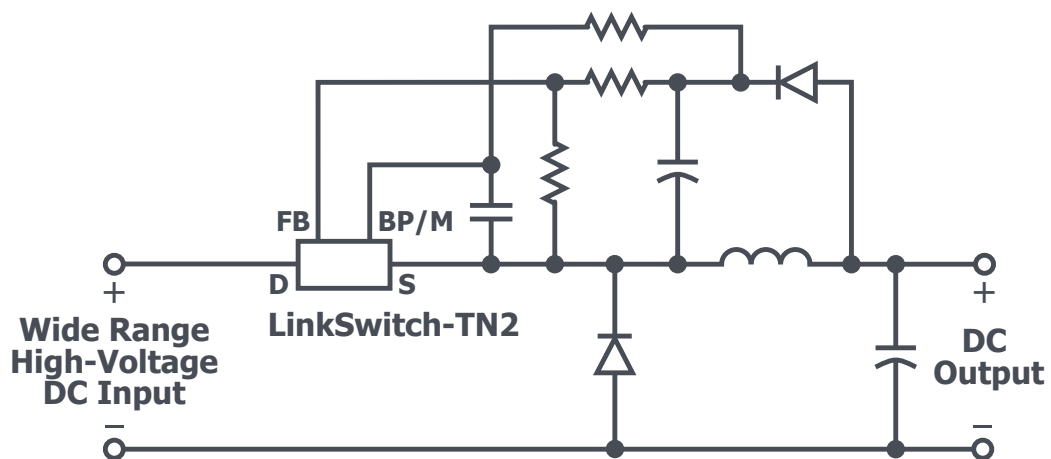


# LinkSwitch™-TN2

- 提供两个版本 — 725V MOSFET和稳定耐用的900V MOSFET
- 最大输出电流可达575mA
- 待机电流 $<100\mu\text{A}$
- 优异的输入电压调整率和负载调整率
- 元件数量少



集成了系统级保护的离线式降压开关IC



PI-7841-041816

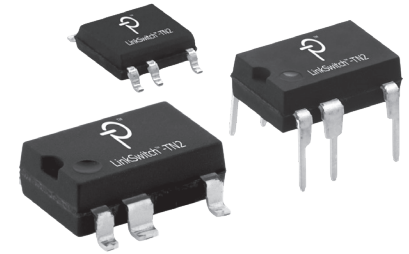
## 应用

- 智能LED驱动器和工业控制
- 物联网、智能家居和智能建筑
- 家电
- 电表

## 输出功率

产品	725 V MOSFET			
	230 VAC ±15%		85-265 VAC	
	MDCM (mA)	CCM (mA)	MDCM (mA)	CCM (mA)
LNK3202P/G/D	63	80	63	80
LNK3204P/G/D	120	170	120	170
LNK3205P/G/D	175	270	175	270
LNK3206P/G/D	225	360	225	360
LNK3207P/G/D	360	575	360	575

MDCM:最大非连续导通模式  
CCM:连续导通模式



封装选项:  
P = PDIP-8C, G = SMD-8C, D = SO-8C

产品	900 V MOSFET			
	230 VAC ±15%		85-265 VAC	
	MDCM (mA)	CCM (mA)	MDCM (mA)	CCM (mA)
LNK3294P/G	120	170	120	170
LNK3296P/G	225	360	225	360

## 设计支持

- 数据手册      LinkSwitch-TN2数据手册 ([www.power.com/linkswitch-tn2-data-sheet](http://www.power.com/linkswitch-tn2-data-sheet))
- 参考设计      使用LNK3207D的6.6W非隔离降压式变换器 (RDR-912) ([www.power.com/rdr-912](http://www.power.com/rdr-912))
- 参考设计      使用900V LinkSwitch-TN2 LNK3296G/P的4.8W非隔离降压式变换器 (DER-845) ([www.power.com/der-845](http://www.power.com/der-845))
- 应用指南      LinkSwitch-TN2设计指南 (AN-70) ([www.power.com/an-70](http://www.power.com/an-70))