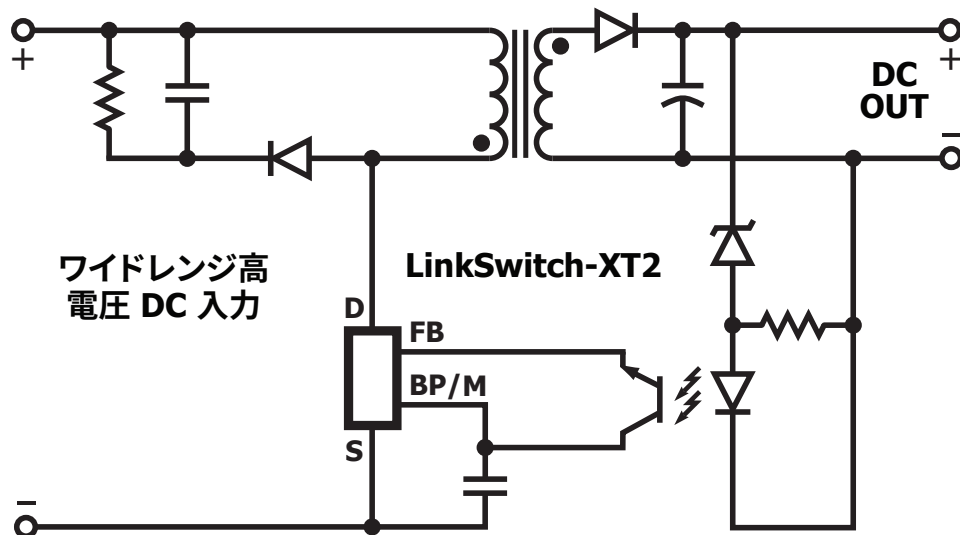


# LinkSwitch™-XT2

- 725 V MOSFETシリーズ やより堅牢な 900 V MOSFET シリーズ品を提供可能
- デバイスのカレント リミットを選択可能
- オートリスタート内蔵
- 周波数ジッタリングにより、EMI を大幅に低減
- 高電圧沿面距離要求及び空間距離要求に適合

## 高エネルギー効率、低電力のオフラインスイッチング電源用 IC



PI-8118-102516

## 用途

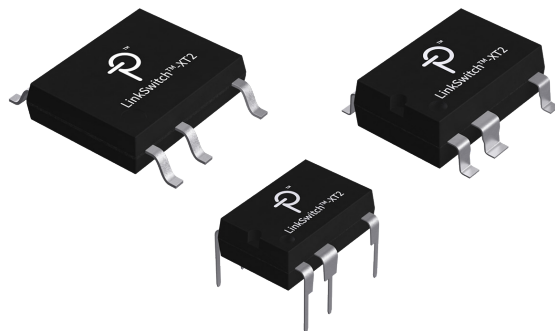
- 家電製品
- 産業用装置
- 測定機器

## 出力電力

	ピークまたはオープンフレーム (W) 725 V MOSFET	
部品番号	230 VAC ±15%	85-265 VAC
LNK3604	9.2	6.1

	ピークまたはオープンフレーム (W) 900 V MOSFET	
部品番号	230 VAC ±15%	85-484 VAC
LNK3694*	6	4
LNK3696*	11	8

\* PDIP-8C パッケージまたは SO-8C パッケージ品のみ提供可能。



パッケージ オプション:  
P: PDIP-8C, G: SMD-8C, D: SO-8C

## 設計サポート

データシート	LinkSwitch-XT2 データシート ( <a href="http://www.power.com/linkswitch-xt2-data-sheet">www.power.com/linkswitch-xt2-data-sheet</a> )
設計例	7W、ワイドレンジ入力、デュアル出力、非絶縁フライバックコンバータ (DER-736) ( <a href="http://www.power.com/der-736">www.power.com/der-736</a> )
設計例	2.5 W、ユニバーサル入力、非絶縁フライバックコンバータ (DER-578) ( <a href="http://www.power.com/der-578">www.power.com/der-578</a> )