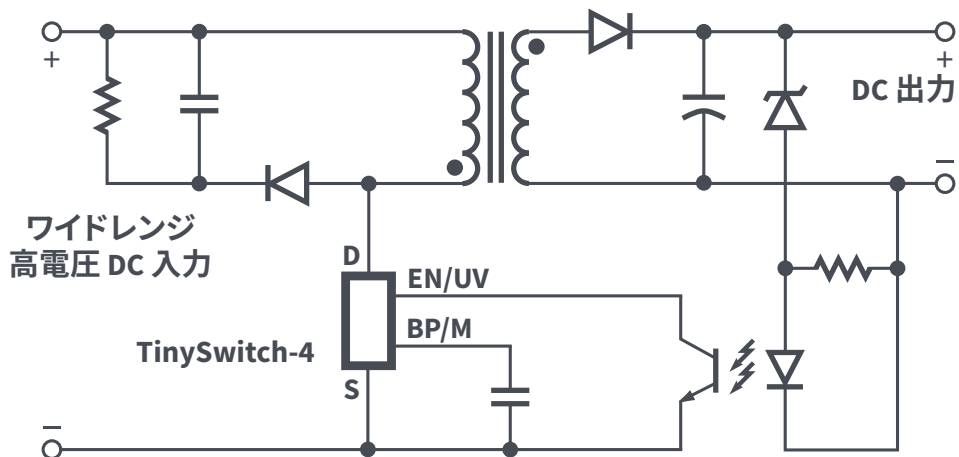


TinySwitch-4

- 725 V MOSFET
- 軽負荷時の性能が非常に良好な、30 mW 未満の無負荷時待機電力
- 選択可能なカレントリミット
- 周波数ジッタリングにより、EMI を削減
- シンプルな ON/OFF 制御

入力補正対応の過負荷保護を備えた高エネルギー効率オフラインスイッチング電源用 IC



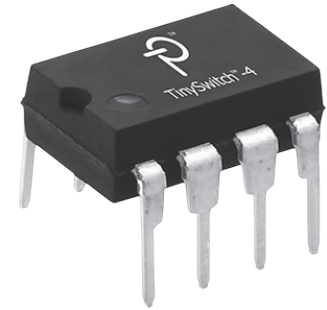
PI-6578-020915

用途

- PC 待機電源及びその他の補助電源
- IoT
- 家電製品、産業用装置、測定機器

出力電力

部品番号	230 VAC ± 15%		85-265 VAC	
	アダプタ (W)	ピークまたはオープンフレーム (W)	アダプタ (W)	ピークまたはオープンフレーム (W)
TNY284P/D/K	6	11	5	8.5
TNY285P/D	8.5	15	6	11.5
TNY285K	11	15	7.5	11.5
TNY286P/D	10	19	7	15
TNY286K	13.5	19	9.5	15
TNY287P	13	23.5	8	18
TNY287D	11.5	23.5	7	18
TNY287K	18	23.5	11	18
TNY288P	16	28	10	21.5



パッケージ:
P: DIP-8C, D: SO-8C, K: eSOP-12B

設計サポート

データシート TinySwitch-4 データシート (www.power.com/tinyswitch-4-data-sheet)

デザイン例 TinySwitch-4 TNY288PG を使用する 12 W 電源 (RDR-839) (www.power.com/rdr-839)