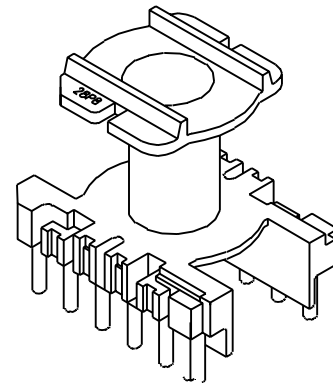
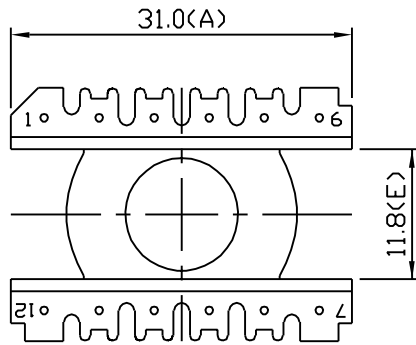
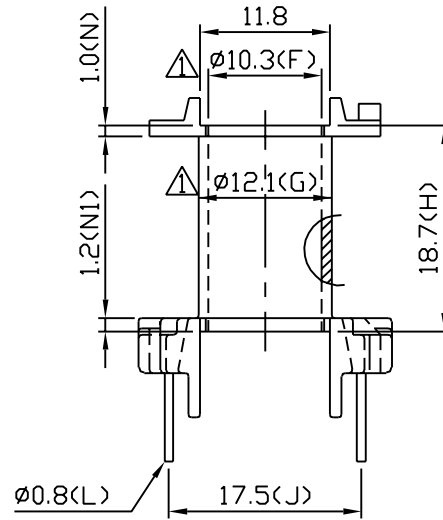
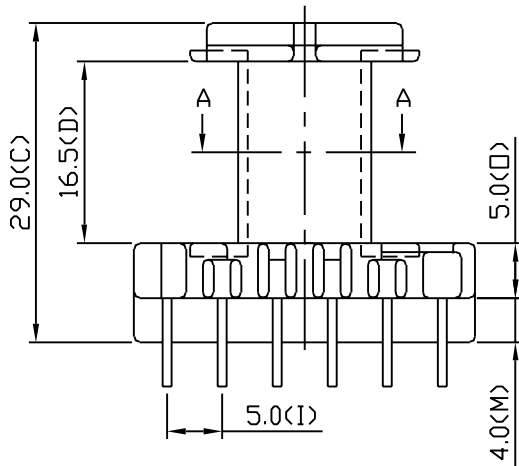


A-A SECTION



1998.03.21	Δ	$\phi 10.0$	$\phi 10.3$	TOLERANCE: WHOLE ± 0.5 PIN PITCH ± 0.1 ROW PITCH ± 0.5	DECIMAL X ± 0.3 .XX ± 0.2	CHECK	吳文儀
1998.03.21	Δ	$\phi 11.8$	$\phi 12.1$			DRAWING	郭永揚
修改日期	修改部份	修改前尺寸	修改後尺寸	SHEET OF	REV.	A	
毅華企業股份有限公司 YIH-HWA ENTERPRISES CO.,LTD 中和市連城路 222巷4弄2號2樓				TEL	(02)2248-3366	MODEL	YW-358-01B
				FAX	(02)2240-6919	MATERIAL	PHENOLIC
				UNIT	m/m	SCALE	1.5/ 1 DATE 1997.07.11